



# technical-commercial notes

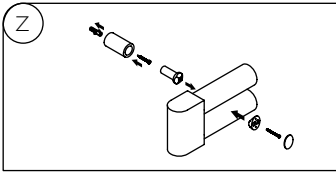
## electro

W&C		9010	Colors	Colors	Chrome	Chrome
A	B		"pastels"	"specials"		
mm	mm	W	Cod.	Cod.	W	Cod.
770	500	300	BAEP069050FB	BAEP069050FS	-	-
992	500	500	BAEP092050FB	BAEP092050FS	300	BAEP092050FC
1251	500	750	BAEP120050FB	BAEP120050FS	500	BAEP120050FC
1880	500	1000	BAEP180050FB	BAEP180050FS	750	BAEP180050FC

For version with Europlug, replace the character "F" in the code with "T". - Für die Version mit Europlug ändern im Kodex den Buchstabe "F" mit "T".  
 Pour la version avec Europlug, remplacer le caractère "F" du code par "T". - Para versión con Europlug, remplazar en el código la letra "F" por la letra "T".

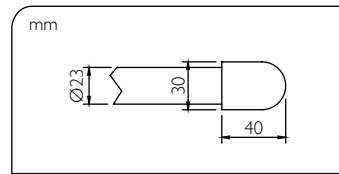
### Wall fastening systems

Befestigungssysteme an der Wand  
 Systèmes d'installation murale  
 Sistemas de fijación a la pared



### Radiator body dimensions

Größe des Heizkörpers  
 Dimensions du corps chauffant  
 Dimensiones del cuerpo calefactor



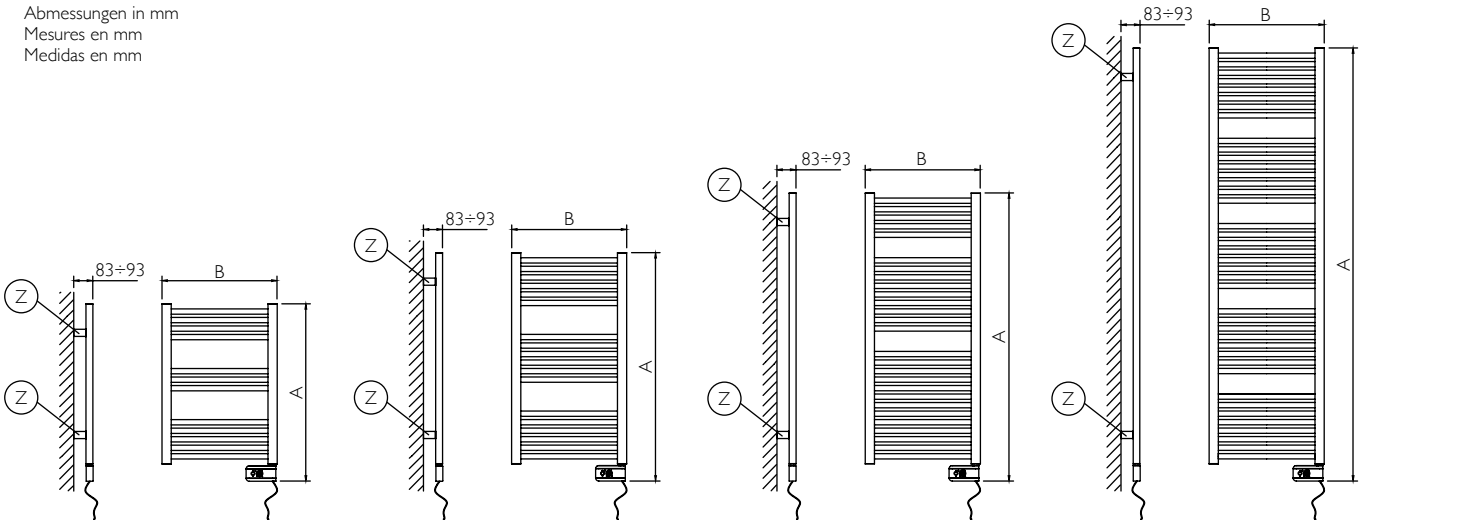
### Digital chronothermostat

Digitalem Zeitthermostat  
 Chronothermostat digitale  
 Cronotermostato digital



Stand-by  
 Select mode  
 Operating mode  
 Program identification number  
 Configuration menu  
 Keyboard lock  
 Temperature indicator  
 Time mode: AM/PM or 24h  
 Graphical representation of the selected program  
 Display (time, temperature, indicators)  
 Heating  
 Settings  
 Fil pilot mode  
 Day indicator  
 Modification indicator

Measures in mm  
 Abmessungen in mm  
 Mesures en mm  
 Medidas en mm



## accessories

Accessories **A** & **B** available for these items - on page 361  
 Für diesen Artikel sind **A** und **B** Zubehör erhältlich - siehe Seite 361  
 Pour ce modèle sont disponibles les accessoires **A** et **B** - voir à la pag. 361  
 Para este artículo están disponibles los accesorios **A** y **B** - ver pag. 361

## technical-commercial notes

THE PRICES INCLUDE: 3 fastenings with adjustable depth and height:  
 white for 9010 version, chrome for "Chrome" & "Colors" versions.  
 White digital thermostat for "9010" version, "Chrome"  
 for "Chrome" & "Colors" versions.  
 CUSTOMIZATION AVAILABLE WITH SURCHARGE: Ral Colors at choice  
 Cable length 0,7.

**Isolation Class II - IP44 Protection**

IM PREIS ENTHALTEN: 3 Halterungen, tiefen- und höhenverstellbar:  
 Weiss für die Version "9010", Chrome für die "Chrome" und "Farbig" Version.  
 Weiss digitaler Chronothermostat für die Version "9010",  
 Chrome für "Chrome" & "Colors" -Version.  
 IN OPTION GEGEN AUFPREIS: RAL-Farbtöne nach Wunsch.  
 Kabellänge 0,7 m.

**Schutzklasse II - Schutzart IP44**



LES PRIX COMPRENNENT: 3 fixations réglables en profondeur et hauteur:  
 blancs pour version "9010", chromés pour versions "Chrome" & "Colors".  
 Chrono thermostat digitale blanc pour version "9010",  
 "Chrome" pour versions "Chrome" & "Colors".  
 PERSONALISATIONS DISPONIBLES AVEC SUPPLEMENT: couleurs Ral á la choix.  
 Longueur du câble 0,7.

**Isolation Classe II - Protection IP44**

LOS PRECIOS INCLUYEN: 3 fijaciones regulables en altura y profundidad:  
 blancos para la versión "9010", cromados para las versiones "Chrome" y "Colors".  
 Termostato digital blanco para la versión "9010",  
 "Chrome" para las versiones "Chrome" y "Colors".  
 PERSONALIZACIONES DISPONIBLES CON RECARGO: colores Ral para elección.  
 Longitud del cable 0,7.

**Aislamiento Clase II - Protección IP44**